

Таблица 1

Наименование схемы	Лист
Цепи переменного тока и напряжения	1
Цепи входные	2
Цепи выходные	3
Цепи сигнализации	4
Дополнительные переключатели	5
Левый клеммник	6

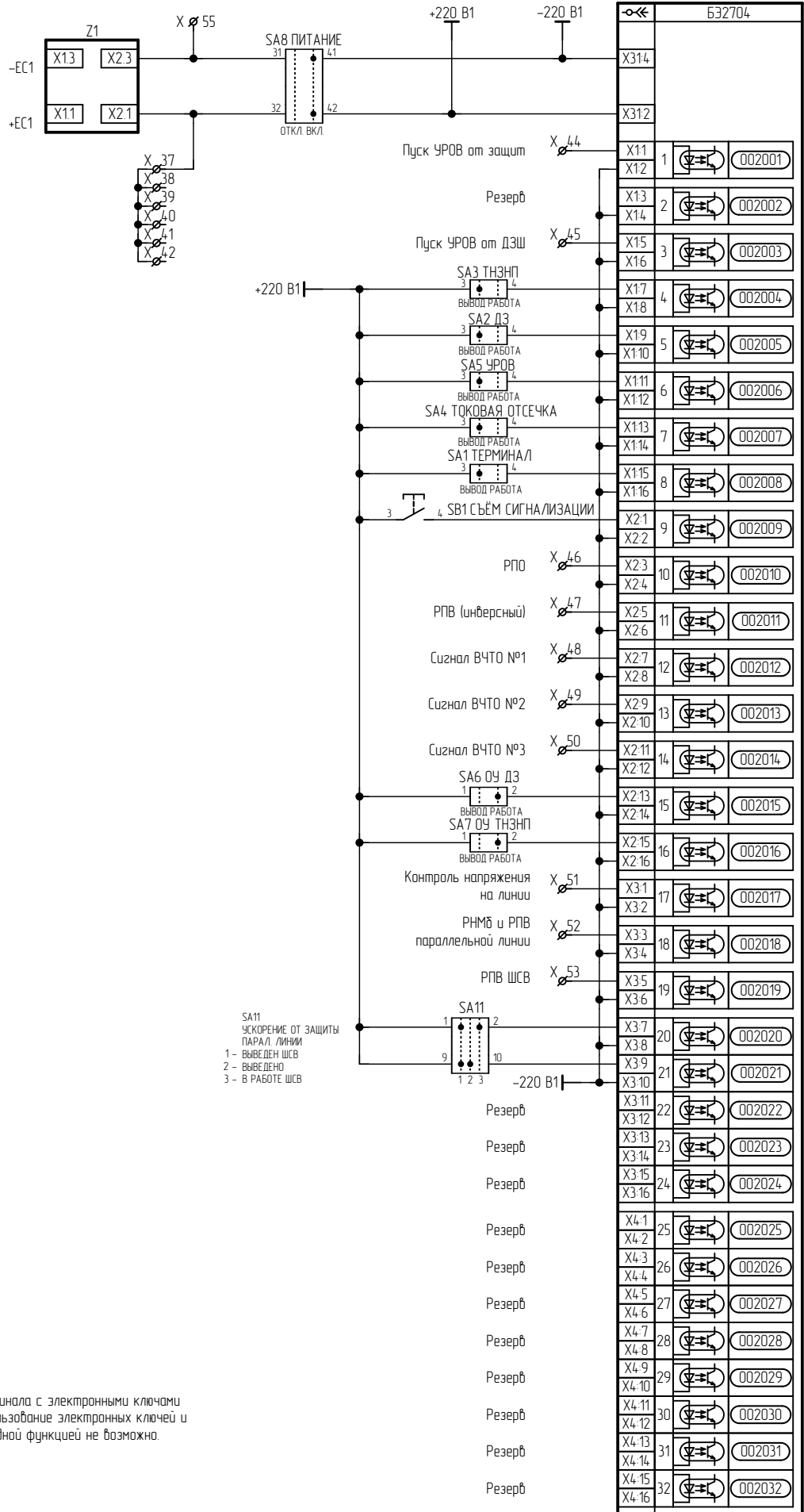
* при использовании ШОН:
 - подключить Iотд к клеммам X34, X36,
 - величину модуля подстройки Uшон оставить 1.
 при использовании ТН необходимо:
 - подключить Uотд к клеммам X34, X36,
 - удалить перемычку X34-X35,
 - величину модуля подстройки Uшон выставить 0,1 (по умолчанию 1).

Типовая схема

ЭКРА.656453.90233/№__

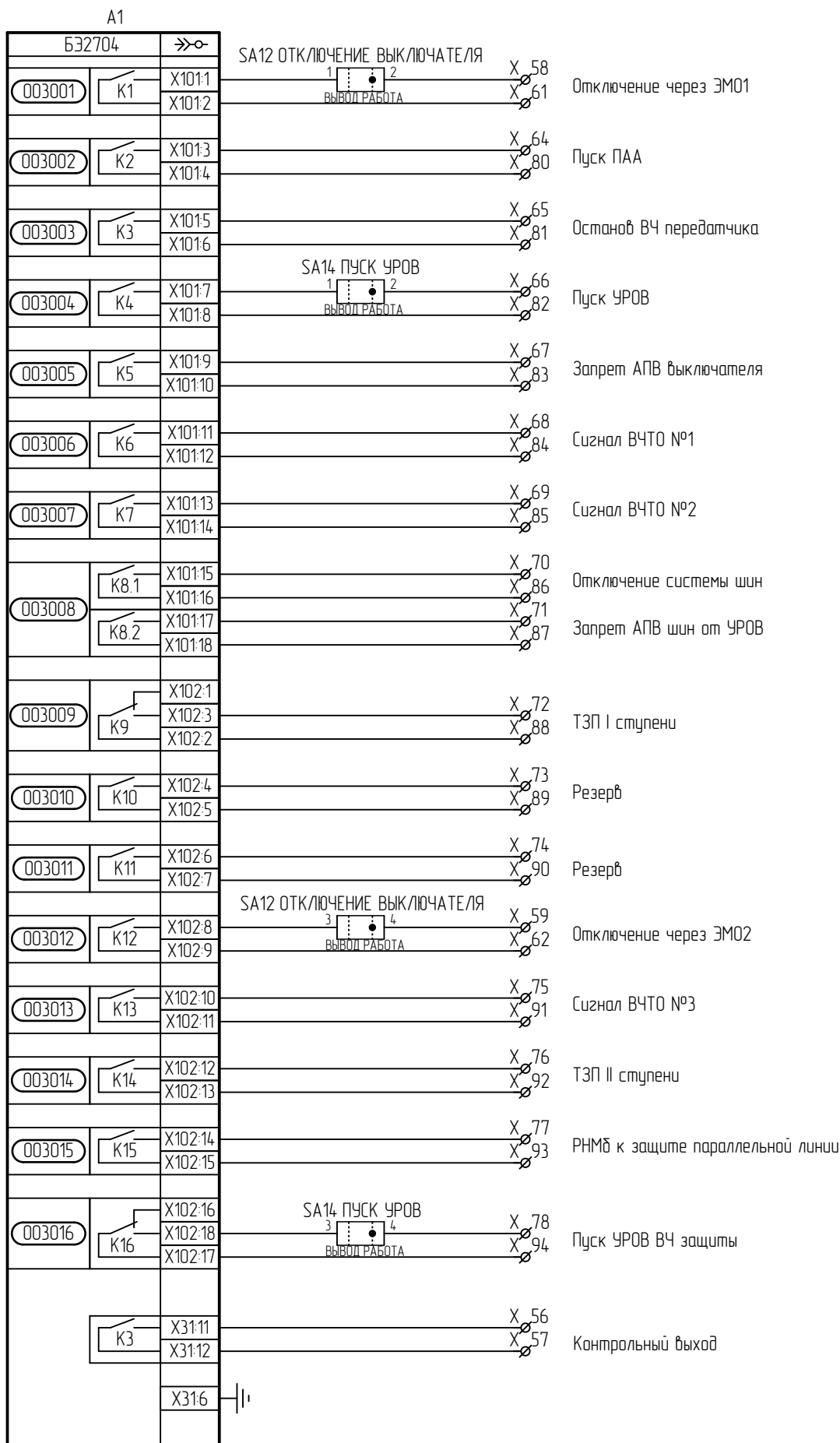
Шкаф типа ШЭ2607 021					Лист	Масса	Масштаб
					A	—	—
Схема электрическая принципиальная					Лист	1 / Листов	
					ООО НПП "ЭКРА"		

Перв. примен.	Справ. №	Подп. и дата	Инв. № дубл.	Взам. инв. №	Подп. и дата	Инв. № подл.

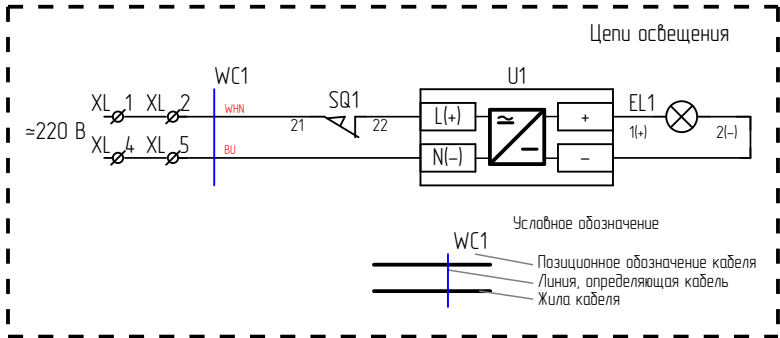
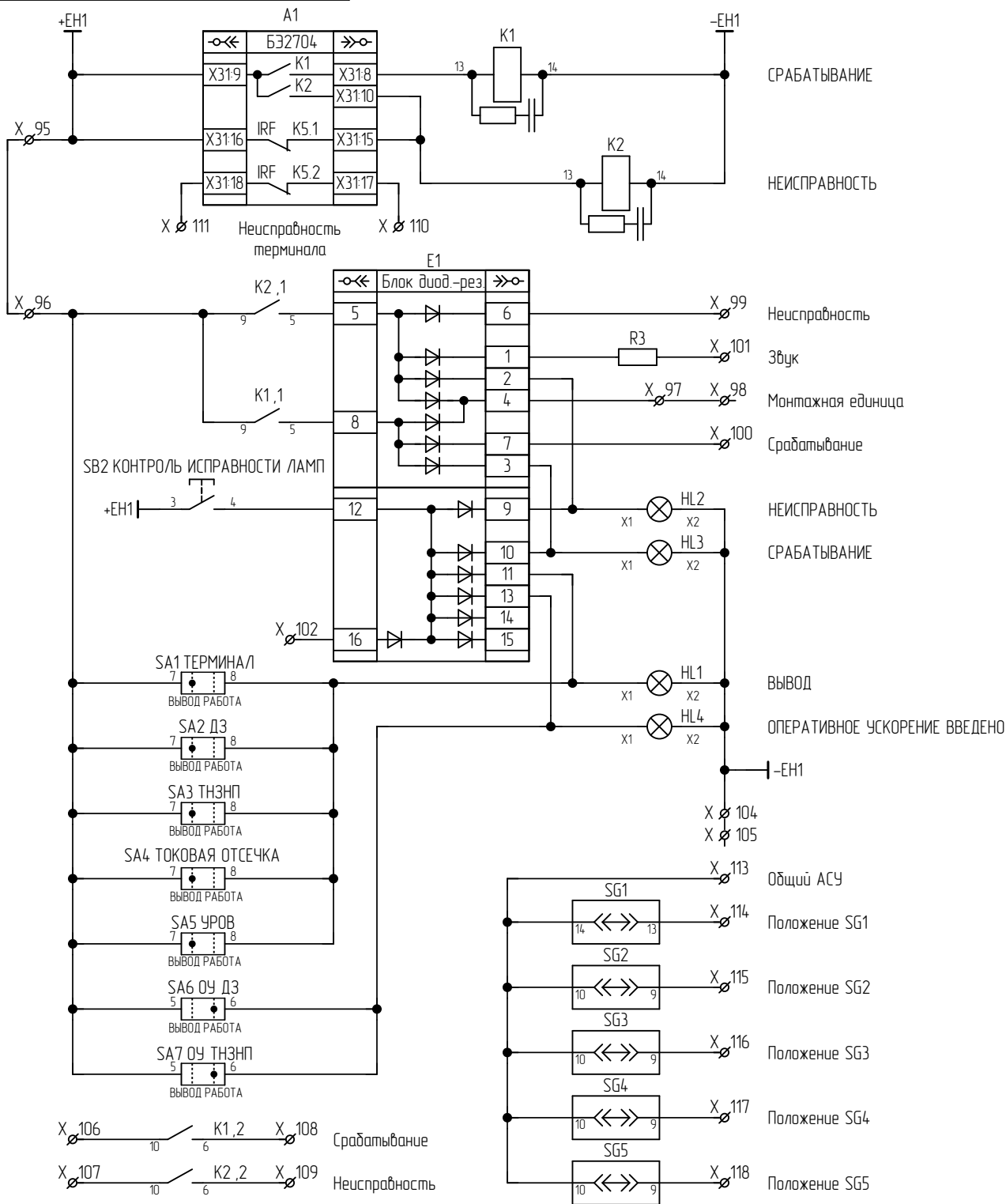


При установке терминала с электронными ключами одновременное использование электронных ключей и переключателей с одной функцией не возможно.

Инд. № подл.	Подп. и дата
Взам. инв. №	Инд. № дубл.
Подп. и дата	
Изм.	Лист
№ докум.	Подп.
Дата	



Изм.	Лист	№ докум.	Подп.	Дата



Инд. № подл.	Подп. и дата
Взам. инв. №	Инд. № дубл.
Подп. и дата	
Инд. № подл.	

Изм.	Лист	№ докум.	Подп.	Дата
------	------	----------	-------	------

Таблица 1 – Дополнительно подключаемые переключатели.

ВИД	НАИМЕНОВАНИЕ	СОСТОЯНИЕ	ТИПОВЫЕ ВХОДА ТЕРМИНАЛА	ТИП
	SA ГРУППА УСТАВОК*	1 - 1 2 - 2	ВХ. №27	Elkey CS10-02.003FU9.07
	SA ГРУППА УСТАВОК*	1 - 1 2 - 2 3 - 3 4 - 4	ВХ. №27 ВХ. №28	Elkey CS10-02.317FU9.10
	SA ГРУППА УСТАВОК*	1 - 1 5 - 5 2 - 2 6 - 6 3 - 3 7 - 7 4 - 4 8 - 8	ВХ. №27 ВХ. №28 ВХ. №29	Elkey CS 10-03.323FU4.15
	SA ТЗП	1 - ВЫВОД 2 - РАБОТА	ЛЮБОЙ СВОБОДНЫЙ ВХОД	Elkey CS10-02.003FU9.07
	SA МТЗ	1 - ВЫВОД 2 - РАБОТА	ЛЮБОЙ СВОБОДНЫЙ ВХОД	Elkey CS10-02.003FU9.07
	SA ТНЭП ДВОЙНОЙ ЧУВСТВИТЕЛЬНОСТИ	1 - ПАРАЛ. ЛИНИЯ ВКЛЮЧЕНА 2 - ПАРАЛ. ЛИНИЯ ОТКЛЮЧЕНА 3 - АВТОМ. ПЕРЕКЛ. УСТАВОК	ЛЮБОЙ СВОБОДНЫЙ ВХОД	Elkey CS10-03.316FU9.09

* Количество групп уставок выбирается в карте заказа

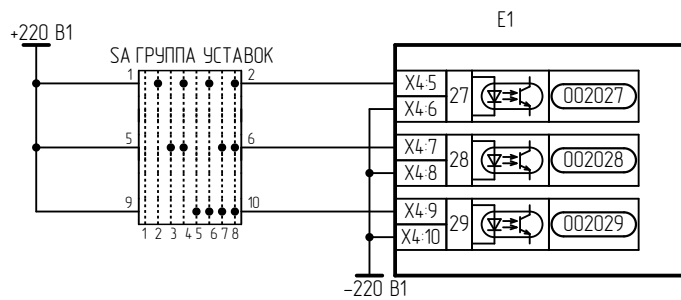


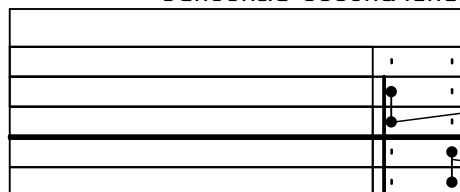
Рисунок 1 – Пример подключения ключа на 8 групп уставок.

Изм.	Лист	№ докум.	Подп.	Дата

Левый клеммник внутренний

Цепь		Цепь		Цепь	
Цепи переменного тока		Х		Цепи сигнализации	
I A	1	Контроль напряжения на линии	51	+EN1	95
I B	2	РНМб и РПВ параллельной линии	52		96
I C	3	РПВ ШСВ	53	Монтажная единица	97
	4		54		98
I A	5	-ЕС1 (фильтрованное)	55	Неисправность	99
I B	6	Цепи выходные	Х	Срабатывание	100
I C	7	Контрольный выход	56	Звук	101
	8	Контрольный выход	57	Контроль исправности ламп	102
ЗИО	17	Отключение через ЭМО1	58		103
	18	Отключение через ЭМО2	59	-EN1	104
ЗИО	19		60		105
		Отключение через ЭМО1	61	Цепи АСУ	Х
		Отключение через ЭМО2	62	Срабатывание	106
U A	20		63	Неисправность	107
	21	Пуск ПАА	64	Срабатывание	108
U B	22	Останов ВЧ передатчика	65	Неисправность	109
	23	Пуск УРОВ	66	Неисправность терминала	110
U C	24	Запрет АПВ выключателя	67	Неисправность терминала	111
	25	Сигнал ВЧТО №1	68		112
U N	26	Сигнал ВЧТО №2	69	Общий АСУ	113
	27	Отключение системы шин	70	Положение SG1	114
U H	28	Запрет АПВ шин от УРОВ	71	Положение SG2	115
	29	ТЗП I ступени	72	Положение SG3	116
U И	30	Резерв	73	Положение SG4	117
	31	Резерв	74	Положение SG5	118
U K	32	Сигнал ВЧТО №3	75	Цепи освещения	XL
	33	ТЗП II ступени	76		1
К ШОН	34	РНМб к защите параллельной линии	77		2
*	35	Пуск УРОВ ВЧ защиты	78		3
К ШОН	36		79		4
		Пуск ПАА	80		5
Цепи опер. постоянного тока	Х	Останов ВЧ передатчика	81		
+ЕС1 (фильтрованное)	37	Пуск УРОВ	82		
	38	Запрет АПВ выключателя	83		
	39	Сигнал ВЧТО №1	84		
	40	Сигнал ВЧТО №2	85		
	41	Отключение системы шин	86		
	42	Запрет АПВ шин от УРОВ	87		
Пуск УРОВ от защит	44	ТЗП I ступени	88		
Пуск УРОВ от ДЗШ	45	Резерв	89		
РПО	46	Резерв	90		
РПВ (инверсный)	47	Сигнал ВЧТО №3	91		
Сигнал ВЧТО №1	48	ТЗП II ступени	92		
Сигнал ВЧТО №2	49	РНМб к защите параллельной линии	93		
Сигнал ВЧТО №3	50	Пуск УРОВ ВЧ защиты	94		

Условные обозначения



- Маркировка клеммника
- Клемма проходная
- Клемма измерительная
- Мостик соединительный (установка со стороны внутреннего монтажа)
- Разделительная пластина / Держатель защитного профиля
- Мостик соединительный (установка со стороны внешнего монтажа)

ЭКРА.656453.90233/№ _____

Лист

6

Изм. Лист № докум. Подп. Дата

		4	3	2	1			
Перв. примен.	Справ. №	Поз. обозначение	Наименование	Кол.	Примечание			
		A1	Терминал БЭ2704 207XXX (000-015)	1				
E1	Блок диодно-резисторный УХЛ4 ЭКРА.687272.001-35	1						
EL1	Светильник линейный LED-5W-24VDC-1 УХЛ3.1 ЭКРА.676255.002	1						
HL1, HL3	Арматура светосигнальная CL2-520Y №1SFA6194.03R5203 ABB	2						
HL2	Арматура светосигнальная CL2-520R №1SFA6194.03R5201 ABB	1						
HL4	Арматура светосигнальная CL2-520G №1SFA6194.03R5202 ABB	1						
K1, K2	Реле РТ570220-РТ900009 Schrack	2						
K1, K2	Клипса РТ28800 Schrack	2						
K1, K2	Колодка РТ7874Р Schrack	2						
K1, K2	Модуль РС РТМУ0730 Schrack	2						
R1	Резистор С5-35В-16-68 Ом, 10 % ОЖ0.467.551ТУ	1						
R2	Резистор С5-35В-16-15 кОм, 10 % ОЖ0.467.551ТУ	1						
R3	Резистор С5-35В-50-3,9 кОм, 10 % ОЖ0.467.551ТУ	1						
SA1-SA7	Переключатель CS 10-02.003FU9.07 Elkey	7						
SA8	Переключатель A204S-2E20 blank DECA	1						
SA11	Переключатель CS 10-03.316FU9.09 Elkey	1						
SA12, SA14	Переключатель CS 10-03.309FU9.07 Elkey	2						
Типовая схема								
ЭКРА.656453.902ПЭЗ/№ ____								
Изм.	Лист	№ докум.	Подп.	Дата	Шкаф типа ШЭ2607 021	Лист	Лист	Листов
						A	1	2
Разраб.	Трофимов	15.10.2021			Перечень элементов	ООО НПП "ЭКРА"		
Проб.	Кочкин	15.10.2021						
Т.контр.	-							
Н.контр.	Курочкина							
Утв.	Шурупов							

		4	3	2	1	
		Поз. обозначение	Наименование	Кол.	Примечание	
		SB1	Выключатель A204B-M1E10R DECA	1		F
		SB2	Выключатель A204B-M1E10B DECA	1		
		SG1	Колодка контрольная FAME 6/6+1 №12300918 Phoenix Contact	1	Блок испытательный	
		SG1	Крышка рабочая FAME-WP 6+1 №3074121 Phoenix Contact	1		E
		SG2-SG5	Колодка контрольная FAME 6/4+1 №12300919 Phoenix Contact	4	Блок испытательный	
		SG2-SG5	Крышка рабочая FAME-WP 4+1 №3074120 Phoenix Contact	4		
		SQ1	Выключатель концевой KB B2 S02 Lovato	1		
		U1	Источник питания Step-PS/1AC/24DC/0,75 №2868635 Phoenix Contact	1		D
		UE1, UE2	Блок преобразователя сигналов TTL-RS485 Д3550 ЭКРА.656116.772	2		
Подп. и дата		X-1-X-8, X-17-X-36	Клемма гибридная PTU 6-T-P №3209530 Phoenix Contact	28		
		X-37-X-118, XL-1-XL-5	Клемма гибридная PTU 4-MT-P №3209532 Phoenix Contact	87		C
Инв. № дубл.		Z1	Блок фильтра П1712 УХЛ4 ЭКРА.656111.045-02	1		
Взам. инв. №						B
Подп. и дата						
Инв. № подл.						A
Изм.	Лист	№ докум.	Подп.	Дата	ЭКРА.656453.902ПЭЗ/№____	Лист 2